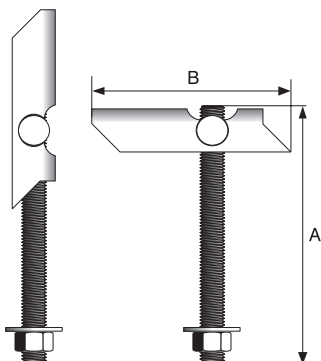


KPS-SZ – Kotwa przechyłna skrzydełkowa z prętem gwintowanym



- Kotwa umożliwia zamocowanie w stropach z pustymi komorami i ścianach wykonanych z płyt kartonowo-gipsowych, wiórowych oraz sklejki.
- Kotwa cynkowana elektrochemicznie –15 µm.
- Podkładka maskuje otwór, nakrętka reguluje długość szpilki.

Oznaczenie kotwy	Długość gwintu (mm) A	Średnica otworu w podłożu (mm)	Długość skrzydełka (mm) B	Ilość sztuk w opakowaniu
M5	70;100;135	18	63	50
M6	70;100;135	18	63	50

OPAKOWANIA

Opakowanie handlowe – karton.