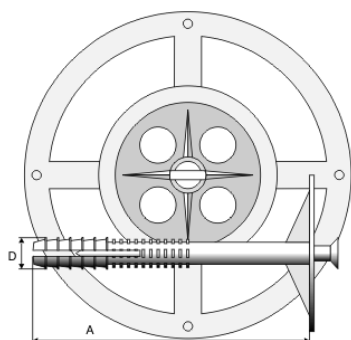


Łi – łączniki do mocowania termoizolacji



Łącznik z tworzywa sztucznego służący do mocowania wełny mineralnej, styropianu i płyt POSS.

Wersje: **TP** – łącznik z trzpieniem plastikowym

TM – łącznik z trzpieniem metalowym

PARAMETRY TECHNICZNE

B - dla podłoża betonowego $B \geq 10$

C - dla muru z cegły pełnej kl. 75

G - dla podłoża z bloczka gazobetonu odmiany 400 i marki min. 1,5

Oznaczenie łącznika TP / TM	Długość łącznika (mm)	Średnica otworu w podłożu (mm)	Głębokość otworu w podłożu (mm)	Minimalna głębokość zakotwiczenia (mm)	Osiowa siła wyrywania nie mniej niż (daN)
	A	D	B C G	B C G	B C G
10X70/50	70	10	55 60 70	45 50 60	90 60 50
10X80/50	80	10	55 60 70	45 50 60	90 60 50
10X90/50	90	10	55 60 70	45 50 60	90 60 50
10X100/50	100	10	55 60 70	45 50 60	90 60 50
10X120/50	120	10	55 60 70	45 50 60	90 60 50
10X140/50	140	10	55 60 70	45 50 60	90 60 50
10X160/50	160	10	55 60 70	45 50 60	90 60 50
10X180/50	180	10	55 60 70	45 50 60	90 60 50
10x200/60	200	10	55 60 70	45 50 60	90 60 50
10x220/60	220	10	55 60 70	45 50 60	90 60 50
10x240/60	240	10	55 60 70	45 50 60	90 60 50
10x260/60	260	10	55 60 70	45 50 60	90 60 50
10x280/60	280	10	55 60 70	45 50 60	90 60 50
10x300/60	300	10	55 60 70	45 50 60	90 60 50

MONTAŻ

Do 1 m² ocieplanej ściany zaleca się stosować od 4 do 5 sztuk łączników.

CERTYFIKATY

Dopuszczenie do stosowania w budownictwie na podstawie aprobaty technicznej ITB AT-15-5509/2007.